

3 0 0

Seteheis for rette trapper



Tilkallingstablå

Tablåer i begge ender av trappa benyttes for å tilkalle, eller forflytte seteheisen til annen posisjon.

Stoltrekk

Stolen leveres i ni ulike farger.



Retningsvelger

I fronten av armlenet (valgfritt høyre eller venstre) er det montert bryter som styrer bevegelsen på seteheisen. I motsatt armlene er strømbryteren plassert.

Sikkerhetsbelte

Seteheisen leveres med sikkerhetsbelte.



Justerbar setehøyde

For beste kjørekomfort kan setehøyden justeres ved montering av trappeheisen.

Sammeslåing

Når heisen ikke er i bruk, kan armlenene foldes opp med et enkelt håndgrep. Fotbrettet følger med i samme bevegelse.



Seteheis for

rette trapper

Armlene

Leveres polstret.
Solid konstruksjon.

Nøkkelbryter

Nøkkelbryter for total
frakopling av kjørestrom,
finnes under det ene
armlenet.



Dreihendel

Med dreihendelen
kan du svinge
stolsetet 90 grader
til siden for å gjøre
inn- og utstigning
fra stolen sikker.

Skinne

Trappeheisen kjøres
på en solid
aluminiumsskinne
som er festet i
trappetrinnene.

Sikkerhetsfølere

Fem ulike sikkerhetsfølere
sørger for umiddelbar stans
av seteheisen dersom den
møter en hindring.

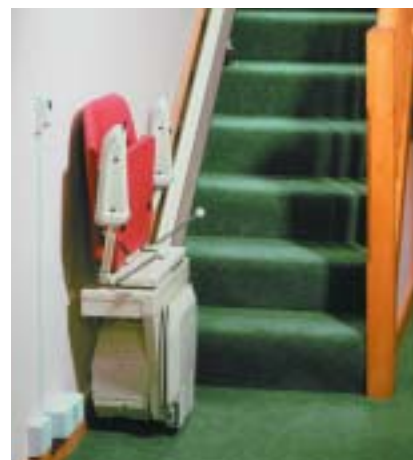
Vår nye Stannah 300 er så langt
den slankeste og mest stille-
gående seteheisen for rette
trapper.

Den slanke konstruksjonen
gjør at den kan monteres i
smale trapper, og likevel gi
plass for normal bruk av trappa.

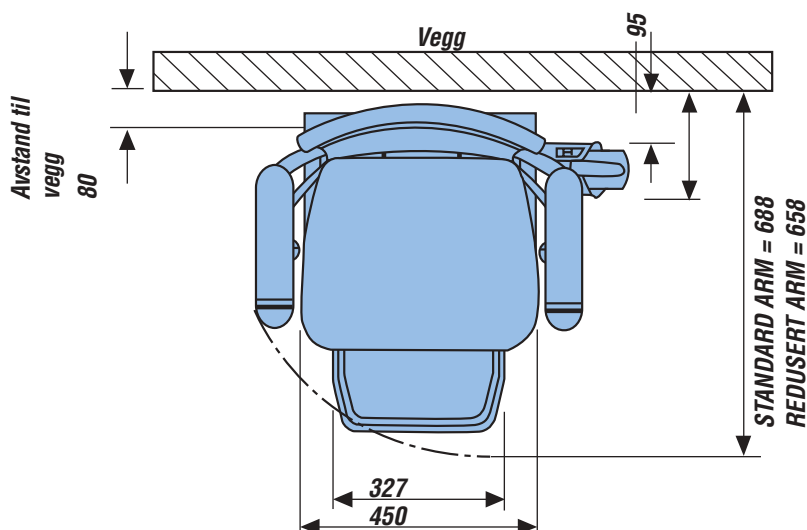
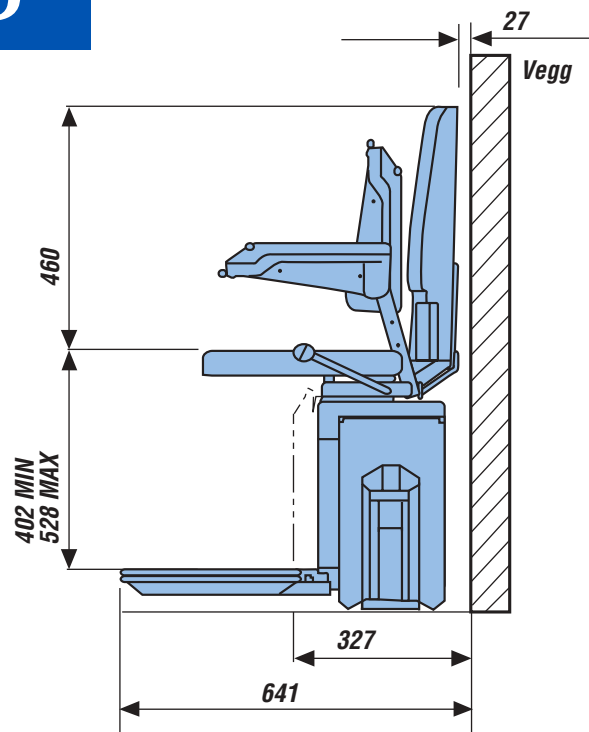
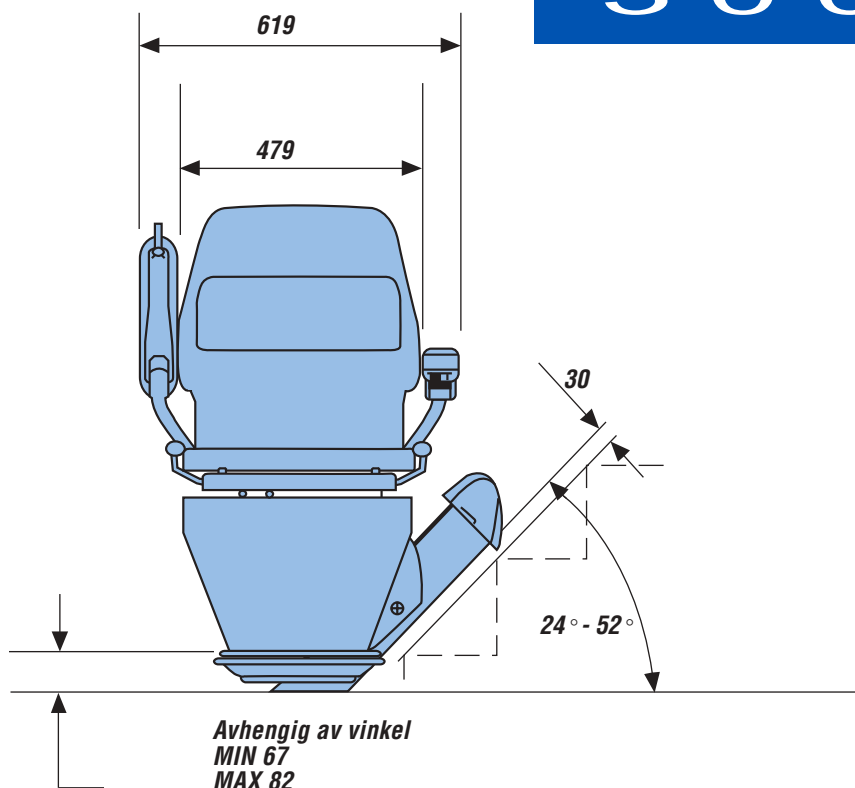
Så snart heisstolen ankom-
mer toppen av trappa, kan
stolen dreies slik at brukeren
kan gå rett ut på golvet fra
heisstolen. Stolen dreies manu-
elt ved å betjene et håndtak
på siden av stolen, eller
automatisk (tilleggsutstyr).

Stannah 300 lades konstant.
Dette sikrer at seteheisen
fungerer selv ved strømbrudd.

300



300



Tekniske data:

- Max last: 120 kg
- Hastighet: 0,11 m/s
- Max stigning: 52 grader
- Motor: 0,26 kW
- Batteri: 2 x 12 Volt
- Tilførsel: 230 Volt AC for batterilader



Design, manufacture and installation:

Stannah model 300 and components have been tested and approved by: BS 5776 1996, CSA, TUV, DLI and EMC.

Our company policy is one of continuing product improvement. We therefore reserve the right to alter the specifications and to change and improve the design at any time. Full operating instructions are supplied for all products.

Stannah Stairlifts August 2000

STAIR/300/023

www.stannah.com



Access Trappeheiser AS

Aluvn. 95, 2319 Hamar

Postboks 430 • 2303 Hamar

Tlf.: 62 51 85 15

Fax: 62 51 85 03

Bankgiro: 1822 05 59560

Postgiro: 0819 2115052

Foretaksnr.: NO 981 375 858 MVA

e-post: trappeheiser@access-gruppen.no