

250

Seteheis for trapper med sving



ACCESS
Trappeheiser



Stoltrekk
Stolen kan leveres
i ni ulike farger.

Retningsvelger

I fronten av armlenet (valgfrøtt høyre eller venstre) er det montert bryter som styrer bevegelsen på seteheisen. I motsatt armlene er strømbryteren plassert.

Skinne

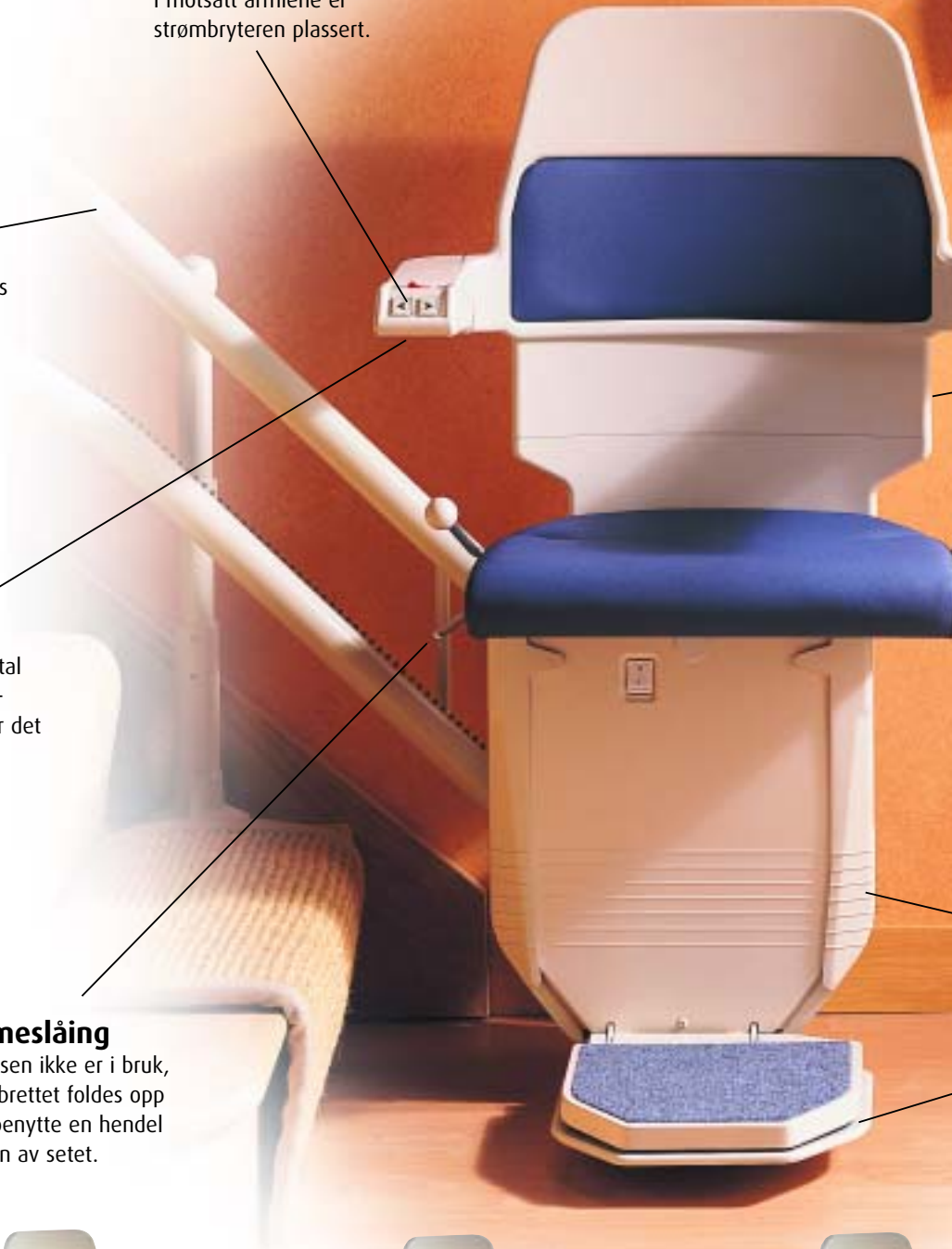
Trappeheisen kjøres på en solid skinne som er spesialtilpasset din trapp.

Nøkkelbryter

Nøkkelbryter for total frakopling av kjørestrom, finnes under det ene armlenet.

Sammeslåing

Når heisen ikke er i bruk, kan fotbrettet foldes opp ved å benytte en hendel på siden av setet.



Seteheis for trapper med sving

Tilkallingstablåer

Tablåer i begge ender av trappa benyttes for å tilkalle, eller forflytte seteheisen til annen posisjon.

Armlene

Armlener i solid konstruksjon.

Sikkerhetsbelte

Seteheisen leveres med sikkerhetsbelte.

Dreihendel

Med dreihendelen kan du svinge stolsetet 90 grader til siden for å gjøre inn- og utstigning fra stolen sikker.

Sikkerhetsfølere

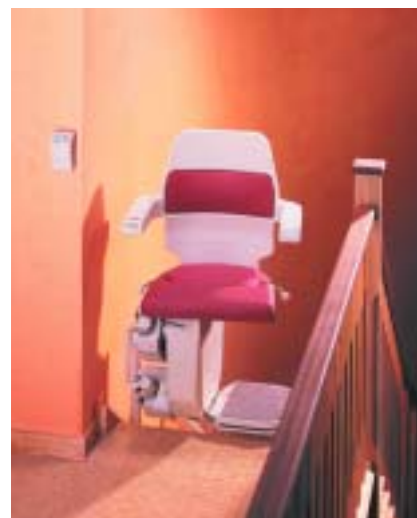
Fem ulike sikkerhetsfølere sørger for umiddelbar stans av seteheisen dersom den møter en hindring.

Stannah 250 er en seteheis som enkelt kan monteres i alle typer trapper (eks. svingtrapper, repos-trapper, spiraltrapper). Den slanke konstruksjonen gjør at den kan monteres i smale trapper, og likevel gi plass for normal bruk av trappa.

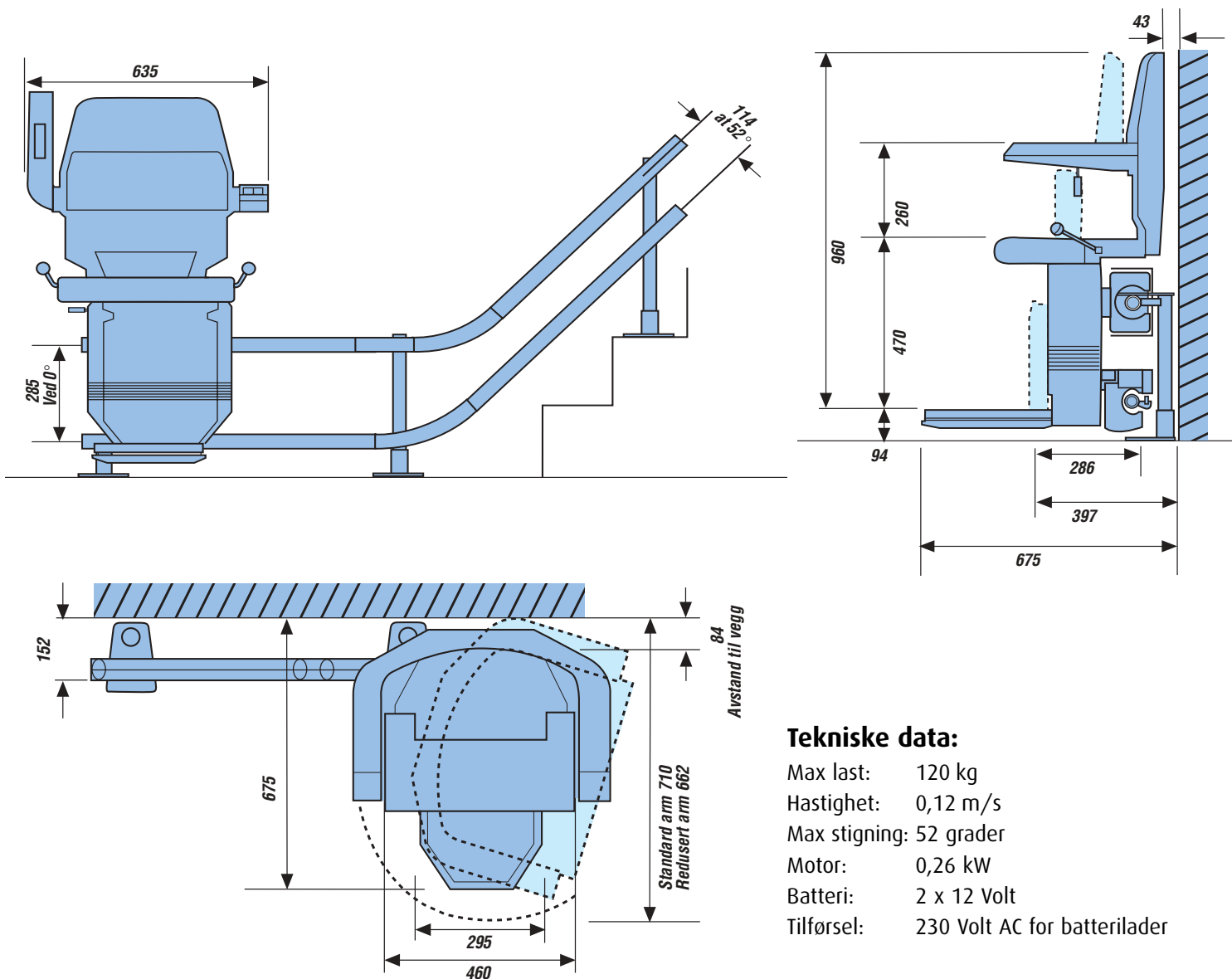
Skinnene monteres i trappe-trinnene. Trappeheisen kan monteres både i trappens innerløp og ytterløp.

Så snart heisstolen ankommer toppen av trappa, kan stolen dreies slik at brukeren kan gå rett ut på golvet fra heisstolen. Stolen dreies manuelt ved å betjene et håndtak på siden av stolen, eller automatisk (tilleggsutstyr).

Stannah 250 lades konstant når den står i parkert stilling. Dette sikrer at seteheisen fungerer selv ved strømbrudd.



250



Tekniske data:

- Max last: 120 kg
- Hastighet: 0,12 m/s
- Max stigning: 52 grader
- Motor: 0,26 kW
- Batteri: 2 x 12 Volt
- Tilførsel: 230 Volt AC for batterilader



Design, manufacture and installation:

Stannah model 300 and components have been tested and approved by: BS 5776 1996, CSA, TUV, DLI and EMC.

Our company policy is one of continuing product improvement. We therefore reserve the right to alter the specifications and to change and improve the design at any time. Full operating instructions are supplied for all products.

Stannah Stairlifts August 2000

STAIR/300/023

www.stannah.com



Access Trappeheiser AS
 Aluvn. 95, 2319 Hamar
 Postboks 430 • 2303 Hamar
 Tlf.: 62 51 85 15
 Fax: 62 51 85 03
 Bankgiro: 1822 05 59560
 Postgiro: 0819 2115052
 Foretaksnr.: NO 981 375 858 MVA
 e-post: trappeheiser@access-gruppen.no